

KÖPÖNYEG

A Szent Márton Általános Iskola médiaszakkörének lapja

Versenyek: Csapatban és egyéniben a legjobbak közt
Díjeső sportolóinknak



5-6. osztályos labdarúgó csapat,
kisebb képen, Bíró Barnabás



Felmentünk a Padlásra



23. oldal

Szia-kampány

Sziasztok!



10. oldal

Iskola: múlt és jelen



4. oldal

A Titanic hajóskapitányai vitték el a jelmezverseny fődíjait

Farsangi bál 2018

Idén február 2-án rendezte iskolánk az immár hagyományos farsangi bált. Szokás szerint a programok közé tartozott a nyolcadikosok keringője, a jelmezverseny, a tombolasorsolás és sok más mellett, az estet záró diszkó.

A program megrendezését és az iskola kidíszítését – mint minden évben – a 7. osztályosok végezték. Nemcsak délután, hanem egész nap fáradoztak a bál sikeres lebonyolításán. Munkájukat a lelkes szülők is segítették.

Kisebbség és nagyobbak kedvence, a jelmezverseny során, kreatívabbnál kreatívabb öltözetekkel találkozhattunk. A verseny levezetése idén Nagy György tanár úrra hárult. Több első helyezettet is kihirdetett a zsűri, akiknek nagyon nehéz dolguk volt, olyan sokan és olyan ötletes jelmezekben indultak a megmérettetésen.

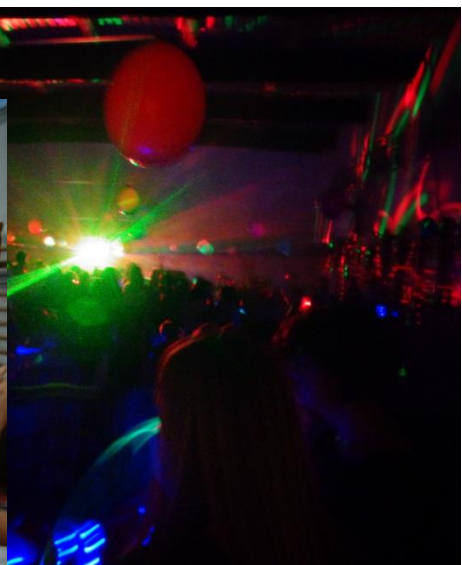
A tombola és a zsákbamacska-játék sokaknak okozott örömteli pillanatokat és meglepetéseket. Rengeteg nyereménytárgy talált gazdára.

A bál részeként bálkirály- és bálkirálynő-választás is történt, a 8. osztály tanulói közül. A nyertesek Heveder Patrícia és Mátyus László lettek.

A zenét ebben az évben is DJ Norbi szolgáltatta.

Remek hangulat és jókedv jellemezte az egész délutánt és estét. Reméljük mindenki jól érezte magát az eseményen – fotó-összeállításunk erről tanúskodik.

Besszer Hanna





Kép: Németh Kristóf, Süli Boglárka

Tanodák: Ötszáz évet repültünk időben, térben, gondolatban

Iskolánk rejtélyei

Iskolánk, a Szent Márton Általános Iskola Halászin, a Szigetköz kapujában található, Mosonmagyaróvártól 4 kilométerre.

Az elmúlt hetekben sok megoldatlan rejtélyre, kibogozatlan történetre derült fény iskolánkkal kapcsolatban. Kicsi kutakodás, kis kérdezősködés után minden kérdésünkre választ kaptunk. Ebben a cikkben ezeket szeretnénk ismertetni az olvasókkal.

Mindenekelőtt a távoli múltba kell utaznunk...



A Szent Márton
Általános Iskola
napjainkban
és a
felújítás előtt

Az 1500-as években plébániai iskola is működött településünkön. 100 évvel később 1619-ben a sóki zsinat jegyzőkönyve szerint halászi tanodájában grammatikát és syntaxist (mondattant) is tanítottak. Az alapító okirat adataiból kiderül, a régi iskolát báró Eötvös József népiskolai törvénye alapján alapították 1868-ban.



Később, a múlt század '60-as éveiben a tanulók száma már megközelítette az 500 főt. A diákok létszáma csak az ezredforduló idején kezdett csökkenni.

A tanoda épületét ma régi iskolának nevezzük, ahol Halászi történetéről szóló múzeumi szobák vannak, valamint egy tükörterem, egy tornaszoba és egy fotóstúdió is működik. Ez az épület mintegy 7 éve már nem üzemel iskolaként. Az intézményben hét tanterem található és egy ebédlő, mely a mostani iskolában is hasonlóképpen van.



A volt alsó tagozat épülete (régi iskola)

A tanórák viszont másképp teltek akkoriban, például szombaton is volt tanítás és nemcsak délelőtt, hanem délután is voltak tanórák. Szakkörök is gazdagították az iskola életét, sokkal több, mint ma. Voltak például lovaglással, fotózással, színjátszással, bélyeggyűjtéssel, történelemmel és természettel kapcsolatos szakkörök is.

Mikor már az épület kicsinek bizonyult, újabb iskolát kellett építtetni, melyet most A épületnek hívunk. Scheib Miklós bácsi, korábbi iskolaigazgató feljegyzéseiből tudtuk meg, hogy területén egykor Major nevű tulajdonos lakott, aki a magyar történelemben igen fontos szerepet játszott, részt vett a mohácsi

ütközetben (1526) és látta, amikor II. Lajos király elesett, a vízbefulladás helyét is ő mutatta meg a Csele-patakban.

A XX. század eseményei és a jelen

Darázs Jenőné Erzsébet nénitől, a Halászi Hagyományörző Egyesület vezetőjétől és Scheib Enikő nyugdíjas tanító nénitől azt az információt kaptuk, hogy az

„Non recuso laborem” - vagyis „Nem vonakodom a munkától”. A jellemző a motiváció a tanuláshoz vagy éppen a tanításhoz. Ez vezérel mindenkit, aki ebben az épületben dolgozik, legyen akár tanár vagy tanuló.

iskola építését a tanács a lakosság javaslatára határozta el. 1969-ben épült a helyi TSZ építő brigád segítségével.

Az iskola mögött egy nagy udvart találunk, ami kicsit másképp nézett ki akkoriban, mint ma. Leghátul pedig egy kisebb épület állt, ami a technika- és rajzórák megtartására szolgált. A technikateremben munkapadok, a rajzteremben rajzpadok és egy tűzzománcégető-kemence is volt.

Az udvaron rengeteg bokorban és fában gyönyörködhetek a diákok. A tankertben az iskolások a növények termesztését, ápolását gyakorolhatták. Még a nyári szünetben is jártak turnusokban kapálni, öntözni és betakarítani a terméseket a lelkes tanulók. Emellett egy kosárlabdapálya is szórakoztatta őket a mai focipálya helyén.

Ma már sok minden megváltozott, megszűnt a kosárlabdapálya és a tankert is, helyettük sok új és jó minőségű játékkal bővült az udvar, közepén egy nagy sportpályával, trambulinnal, mászókával, csúszdával, távolugró pályával, ivókúttal és mérleghintával.

Az utcára néző épülethez egy pince is tartozott. Ott működött a fűtésrendszer, ám kezdetben nem gázzal fűtöttek, mint ma, hanem vaskályhával, ezért nem volt mindig kellemes az idő. A gázfűtést csak 1999 őszétől vezették be. Ez a pince ma főleg raktárként szolgál, viszont egykor öltözőként is használták.

Az iskolához 1989-ben építettek egy tornatermet, ami sok mindent megváltoztatott a testnevelésórák megtartásánál. A tornatermet és az iskola (A)

épületét egy kis zárt folyosó köti össze.

A mostani, legújabb épület (B), 2009-ben épült és ez nagyban segítette és segíti az iskola munkáját: hat tanteremmel, igazgatói és igazgatóhelyettesi irodákkal, ebédlővel és tanári szobával is bővült az intézmény.

Iskolánk 2002 novemberében vette fel a Szent Márton nevet azzal a szándékkal, hogy ne



Nap mint nap

A termekben és a mindennapokban sok a munka, de cserébe nem kevés dicséret is jár a tanulóknak. Szeretünk idejárni, hiszen a tanárok kedvesek, s szép környezet vesz minket körül.

csak egy legyen a községi iskolák sorában, hanem sajátos jelleggel rendelkezzen. A név teljeséggel utal a hagyományőrzésre. A névadó megadása, megnevezése előtt felmerült több név is, hosszas megfontolás, mindenre kiterjedő átgondolás után, a Szent Márton név bizonyult végül a legjobbnak és ennek még ma is nagyon örül igazgatónk, Nagyné Ásványi Mariann.

Falunk egy teljesen modern iskolával rendelkezik ma már és ha mi, diákok vigyázunk erre, még sokáig lehetünk büszkék elődeink munkájára.

Galambos Lora, Viczina Laura



Vendégsor: Hírek az alsósok életéből, tollából

Téltemetés és gyereklakodalmas

Február 13-án adta elő a 4.a osztály a gyereklakodalmas játékot. Nagyon sok munkával készültünk rá.

A szereplésünk napján elkezdett szakadni a havas eső. De még ez sem állított meg bennünket. A lányok szép népies ruhába öltöztek, a fiúk kalapot viseltek. Minden gyerek szerepet kapott. Volt anyuka, apuka, násznép, menyasszony, férj, csecsemő, álmenyasszony, és persze vőfély. A műsor végén meggyújtottuk a kiszebábot.

Nagyon jól sikerült az előadás. Szereplésünket nagy tapssal jutalmazta a közönség.

Pausits Petra 4.A





Üzenet: Teleplakátoztuk az iskolát, folytatás májusban

Szia-kampány

A Szent Márton Általános iskola médiaszakkörösei február 16-án teleplakátozták az egész iskolát különböző köszönő-köszöntő szavakkal.

Jó reggelt!, Helló!, Szia!, Jó napot!, Viszontlátásra! feliratok díszítettek oszlopokat, ajtókat és minden szabad falfelületet. A projekt célja az volt, hogy a kisebb és nagyobb diákok figyelmét felhívja a köszönés fontosságára és lényegére, az egymás iránti tisztelet és bizalom kifejezésére.

A tanárok és diákok véleménye szerint a projekt elérte célját. Több plakát ma is látható az iskola épületében, hogy a kampány után se felejtse el senki az üzenetet.

Korcz Máté



Március 15.

Idén is megemlékeztünk az 1848/49-es forradalom és szabadságharc hőseiről. Az iskola énekkarának és tanulóinak előadását követően, a halászi óvodások és hagyományörzők műsorát koszorúzás követte. Immár hagyományosan fáklyás felvonulás zárta az ünnepi programokat. A falu főutcáján a diákok már családtagjaik kíséretében vonultak a halászi híd lábánál lévő emlékhelyhez.









Légi felvétel: Forró Kristóf

A kamera két oldalán: riporterek és riportalanyok lehettünk

A városi televízióban jártunk...

Médiaszakkörös csapatunk 2018 márciusában egy stúdiólátogatáson vehetett részt a Mosonmagyaróvári Városi Televíziónál. A szakkörre járók már nagyon várták ezt a programot.

Érkezéskor a Mosonmagyaróvári Városi TV főszerkesztője, Molnár Ágnes kedvesen fogadott minket, majd kettéosztotta a csapatot.

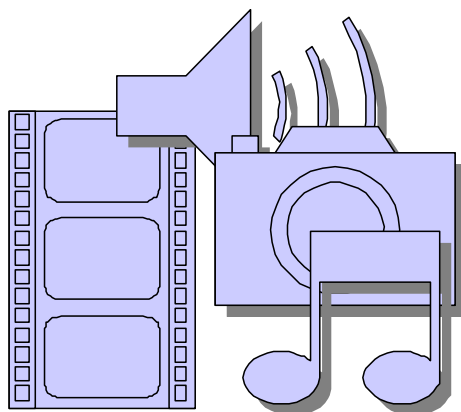
A csoport egyik része a stúdióba ment, ahol kipróbálhatták magukat egy műsor készítésében. Beleülhettek a műsorvezetői székbe, kamerát vehettek a kezükbe, és a kész anyagot meg is vághatták. Eközben a csapat másik fele a főszerkesztői irodában megismerkedhetett a vágás folyamatával, a hírirás, szerkesztés szakmai fortélyjaival.

A két csoportnak lehetősége volt egy-egy riport készítésére is: az egyik riportert a továbbtanulásról és annak nehézségeiről faggatott két riportalanyt, a másik csapatból egy riportert két másik riportalanyt kérdezgetett a lakásban való állattartásról. Minderről a TV videót is készített, amely [itt](#) megtekinthető.

A csapat a két helyszín meglátogatása után kérdéseket tehetett fel az ott dolgozóknak. Ezután a főszerkesztő hölgy néhány médiaszakköröstől megkérdezte, hogy milyen volt a stúdiólátogatás és hogy a jövőben is szeretnének-e a média világában tevékenykedni.

A stúdiólátogatás mindenkinek nagyon tetszett, s hogy a jövőnk vezet-e a média világába, e kérdésre a legtöbb válasz ma még "Igen" volt...

Stark Ádám









Túra a Rám-szakadéknál

A Föld napja alkalmából április 21-én az ötödik osztályos tanulók kirándulni voltak a Rám-szakadéknál.

Három órás út végén érkeztünk meg Dömösre. Kis séta után megálltunk és a túravezetők elmagyarázták a szabályokat. Több kilométernyi sétát követően leültünk enni, pihenni, majd miután mindenki elfogyasztotta elemózsiáját továbbmentünk utunkon. Kis idő múlva elértük a túra legizgalmasabb részét, ahol a korlátokba kapaszkodva kellett a patak mentén haladni.

A gyerekeknek segítettek a felnőttek, de néha a saját ügyességére is szüksége volt mindenkinek. A túra további részében vízeséseket és egy kolostort is láthattunk, amelyben egy kiselőadást hallgattunk meg.

Az időjárás nagyon jó, sőt egy kicsit túl meleg volt.

Többeknek a létrás szakadékmászás tetszett legjobban, de például Décsei Laura, annak a tűzoltónak a történetét találta a legérdekesebbnek, aki a túra útvonalán esett le az egyik szikláról, s az emlékhelyet a kirándulók is megtekintették.

Fél hétkor értünk haza, jócskán elfáradva, de nagyon jól éreztük magunkat.

Fábián Zoltán, Németh Kristóf, Süli Bogi





A főzőverseny

Április 21-én iskolánkban főzőversenyt szerveztek. Az eseményen a hatodikosok és a hetedikesek vettek részt. A mi csapatunk neve Apróséfek volt, és választásunk a marha pörköltre esett. Én több feladatot láttam el, fát hoztam, tüzet gyújtottam és a pörköltet kevertem.

A többi csapat babgulyást, chilisbabot, paprikás krumplit, grill húst készített. Az eredményhirdetésen kiderült, hogy holtverseny lett az első helyen. A döntő június 14-én lesz.

Készítette: Sztás Krisztián





Fényév távolságból egy bérház tetőterébe költözött a varázslat

„Felmentünk a Padlásra”

Néhány héttel ezelőtt Horváth-Valacsai Noémi és Sölétormosné Szalai Ildikó tanárnők ismét színházlátogatást szerveztek iskolánk diákjainak. A Győri Nemzeti Színház Padlás című darabját néztük meg.

A negyedik és a felső tagozat néhány tanulója vett részt az előadáson. Ezúttal nem a Kisfaludy-teremben, hanem a nagy színházteremben szemlélhettük meg a mesés musicalt.

A mű nagyon színvonalas és izgalmas volt. Négy szellemről szólt, akik egy másik dimenzióba akartak elmenni, egy másik világba, ahol az emlékek uralkodnak. A színdarabban felbukkantak más szereplők is, például egy rendkívül kedves nagymama, egy mindenhez jól értő fiatal fiú, egy zenész lány, egy nagyon okos gépezet, egy varázsló, aki egy rabló bőrébe bújt. A főbb szerepeket Mohácsi Attila, Mózes Anita, Járai Máté, Venczel-Kovács Zoltán, Bende Ildikó, Fejszés Attila, Kiss Tünde, Koppány Zoltán és Nagy Balázs játszotta.

Sokan elvarázsoltan hagyták el a színháztermet, és mint elmondták, sokáig csengtek még fülükben az ismert dallamok.

Bár a vélemények különbözőek, az biztos, hogy senki sem bánta meg, hogy eljött az előadásra, „felment” a Padlásra, és bekopogott a mesék birodalmába.

Galambos Lora, Viczina Laura, Süli Bogi





Fotók: www.gyoriszinhaz.hu



Habakuk

A második félévben is színesítette iskolánk életét a Habakuk Bábszínház. Elsősorban a kicsiket varázsolta el a bábvilág. Köszönet az előadóknak a színvonalas műsorokért.





Szia-kampány 2.0

A második kampányt azért indítottuk májusban, hogy megerősítsük az első üzenetét, a köszönés országoktól, nemzetektől, nyelvektől független rendeltetését: figyelem, tisztelet, bizalom, szeretet, megbecsülés, illem, barátság, a valahová tartozás jóleső érzésének legalapvetőbb bizonyítéka, amit „adni és kapni” jó.

A kampány ezúttal versenyre hívta az iskola tanulóit, hogy ahány nyelven csak tudják, vagy felkutatják, írják le egy A4-es papírra a Jó napot! köszönésformát. A legügyesebb és legszorgalmasabb diák édességcsomagot nyert.



Ki tud több
nyelven
köszönni?

DOBRY DEN!

Iskolánk médiaszakkörösei egy

**„Ki tud több nyelven köszönni?” - versenyt
rendeznek.**

Feltételek:

- Ahány nyelven csak tudod, írd le azt, hogy JÓ NAPOT! (olvashatóan☺, szótárakat, netet szabad használni)
- Egy A4-es lapra kell gyűjtésedet számozva, a nyelvek feltüntetésével összefoglalni!
- Beadási határidő: május 28., tanári szoba vagy az iskolarádió stúdiója.

Guten Tag!

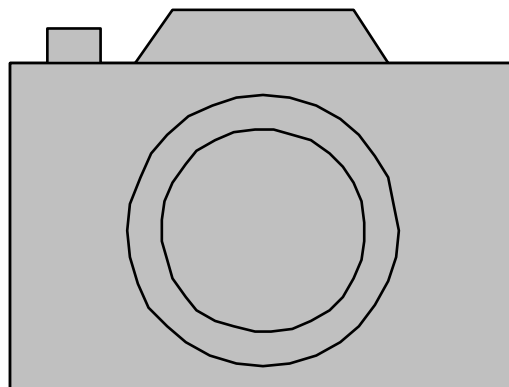
A győztes édességcsomagot nyer!

Good afternoon!

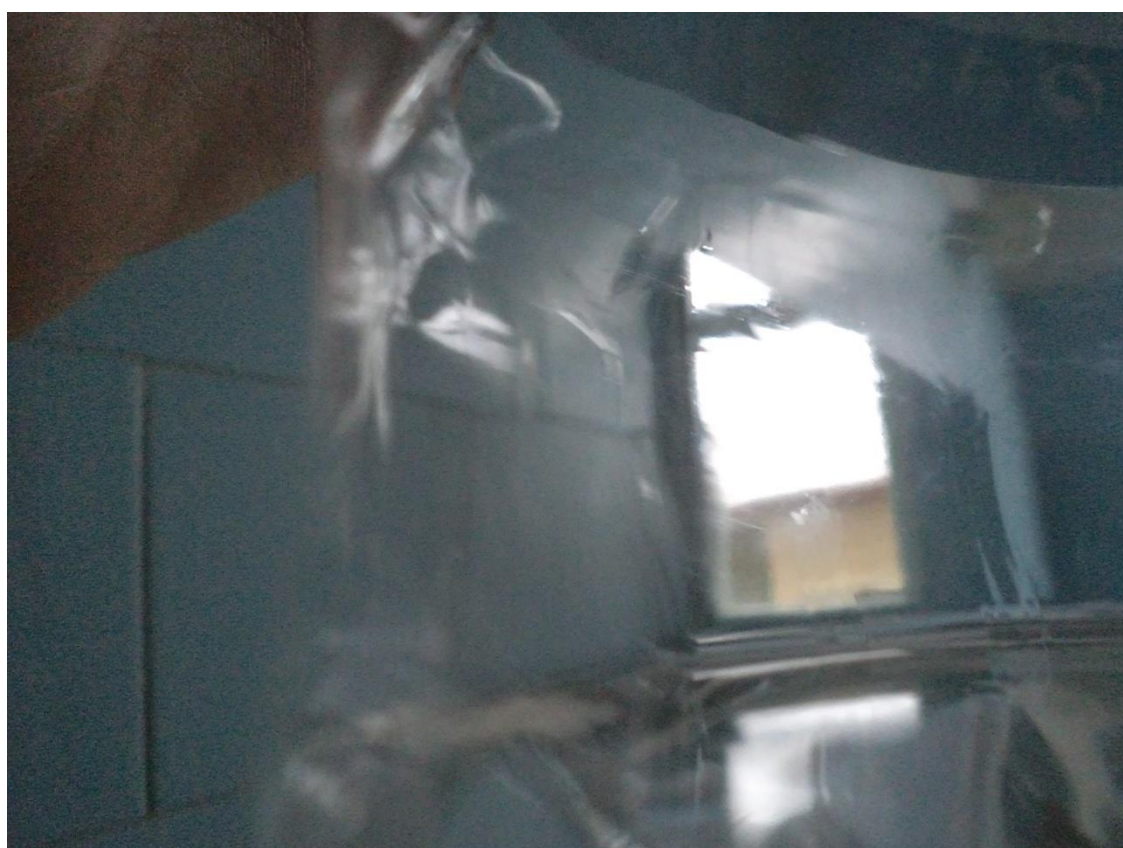
Fotóverseny

A médiaszakkörösök egymással is vetélkedtek a félév folyamán, például fotóversenyre is kihívták egymást. Íme a legjobb munkák!

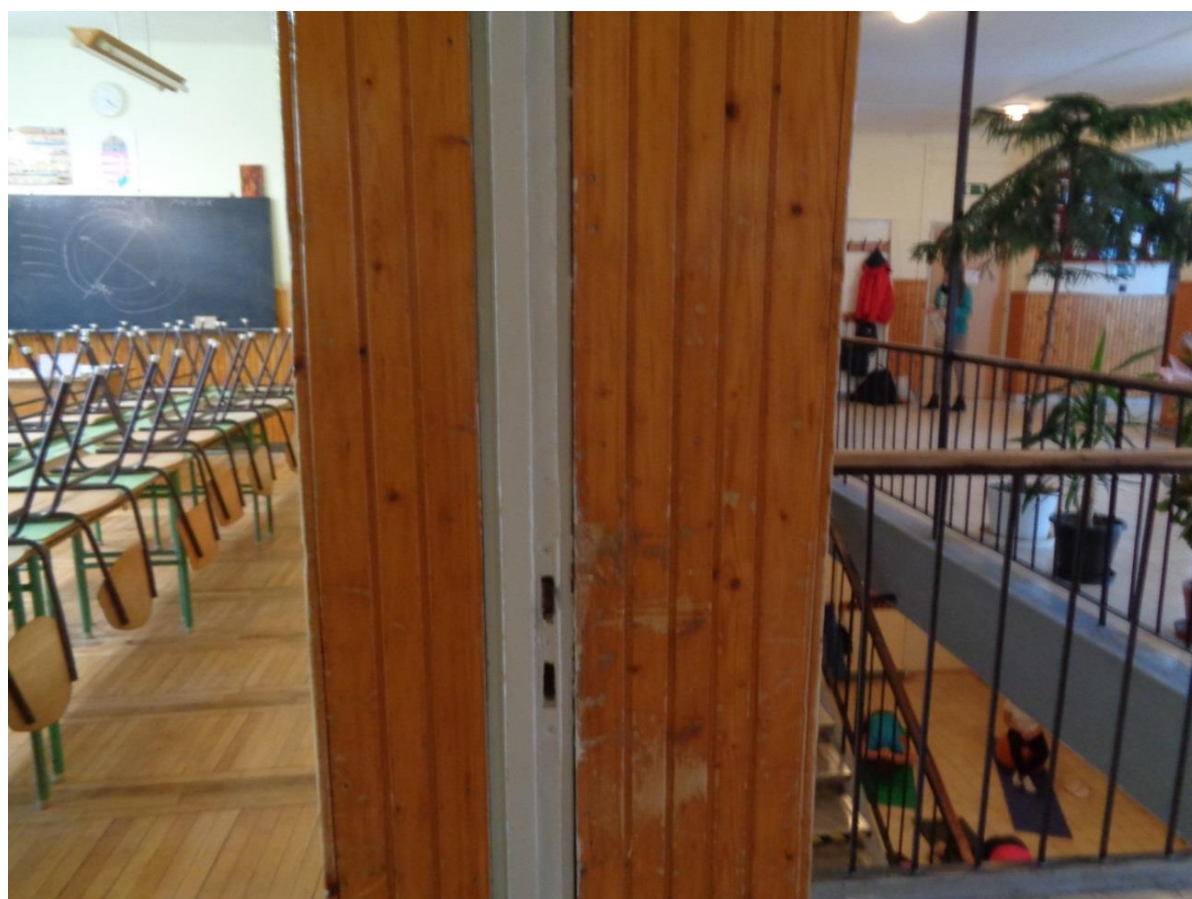
Kék csapat



Ezüst csapat



Fekete csapat



Versenyek: csapatban és egyéniben a legjobbak közt

Díjeső sportolóinknak



6. osztály lány csapat

Iskolánk tanulói a 2017/2018-as tanévben kiemelkedő sporteredményeket értek el a körzeti, megyei és országos versenyeken egyaránt. A felkészítő tanárok – Kovátsits Attila és Sölétormos Béla – az iskolai testnevelés órákon és délutánonként is foglalkoztak a diákokkal. A kitartó munka meghozta a sikert, a díjesőt.

A sportesemények az alsó- és felső tagozatos tanulókat egyaránt megmozgatták. Diákjaink egyéniben és csapatban is kitétek magukért, és öregbítették iskolánk hírnevét.

Az előkelő helyezéseket hosszan sorolhatnánk: Bíró Barnabás a körzeti mezei futóversenyen 1., a megyei mezei futóversenyen szintén 1., az országoson pedig 32. helyezést ért el. A 6. osztályos lánycsapat a körzeti atlétikaversenyen 1. helyezést szerzett meg. A Diákolimpián a 4. és 6. osztályos fiúcsapat is remekelt, utóbbi a megyei futballbajnokságon is 2. helyen végzett. A röplabdások idén bizonyították, hogy országos versenyeken is becsülettel teljesítenek. További eredmények a táblázatokban olvashatók.

Körzeti mezei futóverseny	
1. korcsoport fiú csapat	2. hely
Egyéni verseny: Kovács Ákos	1. hely
1. korcsoport lány csapat	4. hely
2. korcsoport fiú csapat	2. hely
3. korcsoport lány csapat	3. hely
3. korcsoport fiú csapat	3. hely
Bíró Luca	2. hely
Szüts Levente	3. hely
Bíró Barnabás	1. hely
4. korcsoport lány csapat	2. hely
4. korcsoport fiú csapat	2. hely

Megyei mezei futóverseny	
Szüts Levente	9. hely
Bíró Luca	9. hely
Bíró Barnabás	1. hely

Országos mezei futóverseny (250 induló)	
Bíró Barnabás	32. hely

Körzeti atlétika verseny	
6. osztály lány csapat	1. hely
Távolugrás:	
Gyetykó Evelin	2. hely
Kárpáti Laura	3. hely
Kislabda hajítás:	
Dán Regina	2. hely
Egyéni összetett:	
Hideghéty Rebeka	3. hely

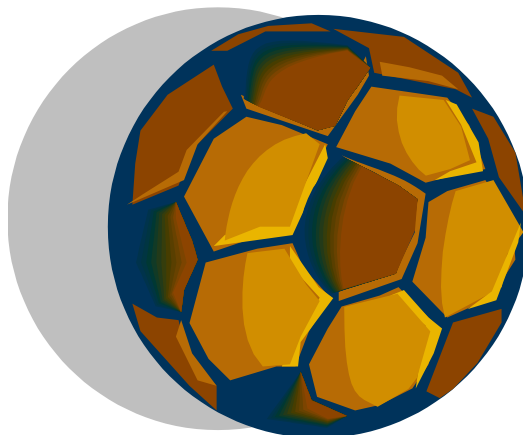
60 méter síkfutás	
Nagy Vanessza	2. hely
8. osztály lány csapat	3. hely
Egyéni összetett:	
Súly Regina	2. hely
Súlylökés:	
Gyetykó Dávid	2. hely

Megyei atlétika verseny	
6. osztály lány csapat	5. hely

Diákolimpia, labdarúgás	
2. korcsoport fiú csapat	körzeti verseny: 2. hely
	megyei verseny: 8. hely
3. korcsoport fiú csapat	körzeti verseny: 2. hely
	megyei verseny: 2. hely

Röplabda	
Mini korcsoport	országos bajnokság: 6. hely
Szupermini korcsoport	meghívásos röplabda-kupa: 1. hely
Gyermek korcsoport	nemzetközi barátságos kupa: 1. hely

Besszer Hanna





SZESE Halászi mini röplabda lánycsapat és edzőjük Kovácsits Attila



Bíró Barnabás a dobogón.

Fotóstúdió-látogatás



Köszönet Galambos Natáliának a lehetőségért, hogy bepillanthattunk a kamerái mögé.



HELLÓ VAKÁCIÓ!



Viszontlátásra szeptemberben!

Médiaszakkör

Tagjaink: Süli Boglárka, Zöld Rebecka, Takács Norina, Németh Kristóf, Décei Laura Vanessza, Fábian Zoltán, Burján Barnabás, Burján Bálint, Galambos Lora, Bíró Luca, Viczina Laura, Sztítás Krisztián, Máté Bálint, Forró Kristóf, Korcz Máté Adám, Stark Adám, Bollog Alexander Philip, Besszer Hanna



Iskolánk címe, elérhetősége:
9228 Halászi, Kossuth út 25-27.
96/210-290

Igazgató: Nagyné Ásványi Mariann

Médiaszakkör vezetői: Kocsis Adrienn,
Wolarek József